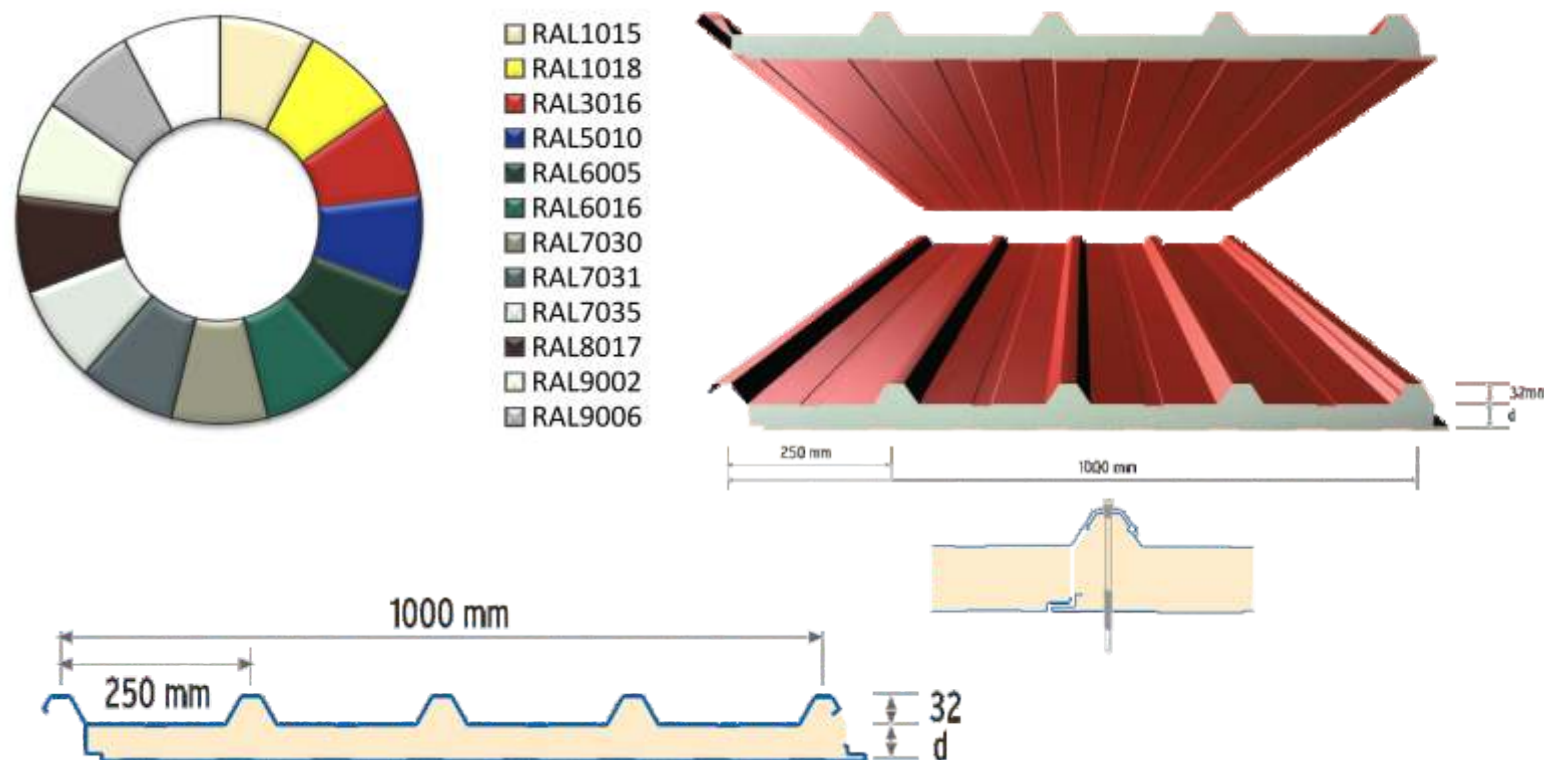


ФАСАДНИ, ФРИГО И КРОВНИ ПАНЕЛИ

Панелите се сложени, самоносечки структурални елементи, создадени и наменети за изведба на фасади, кровови и сл. Панелот може да биде тип А или тип Б. Панелот тип А се состои од горен и долен поцинкуван пластифициран лим и внатрешен слој од само-гасива полиуретанска пена. Надворешниот лим на панелот е трапезоиден (Ribdeck 1000), со пет трапезоиди 40mm-високи, кои се повторуваат на хоризонтално растојание од 250mm. Долниот лим може да се појави во три варијанти и тоа : да е рамен, ситно реброван или крупно реброван. Се препорачува падот на површина која ќе се покрива со панели да биде поголем од 7%. Кај панели од тип Б, надворешната страна е од поцинкуван лим, внатрешниот слој е од полиуретанска пена, додека разликата е во долниот слој. Тој може да биде изработен од алуминиумска хартија или алуминиумска фолија. Лимот за панелите е стандардизиран и се изработува со дебелини од 0.40mm, 0.45mm и 0.50mm. Панелите се обложени со заштитна PVC фолија, која мора да се отстрани веднаш по монтажа.



ПРОДАЖБА

- Продажба, изведба и инсталирање на сите видови :

- Разладни системи
- Чилери
- Комори
- Тунели за мрзнење на овошје, зеленчук и месо
- Секционални врати за хали и објекти
- Рачни и лизгачки врати за комори

- Изведба на сите видови комори, монтажни хали и објекти од панел

- Продажба на сите видови на:

- Кровен панел
- Фриго панел
- Фасаден панел
- Лим

УСЛУГИ

- Монтирање на

- Комори
- Панели
- Разладни системи
- Чилери

- Изработка на проекти

- Сервис и одржување на сите видови комори и чилери

- Изведба на сите наведени објекти по систем клуч на рака



ГОРЕЊСКО ДООЕЛ

Телефон +389 (0)2 2032822
 Факс +389 (0)2 2047763
 gorenjsko@gorenjsko.com
 info@gorenjsko.com
 www.gorenjsko.com

GORENJSKO
FRIGO

индустриски ладилни системи...



изолациони панели...

GORENJSKO
FRIGO

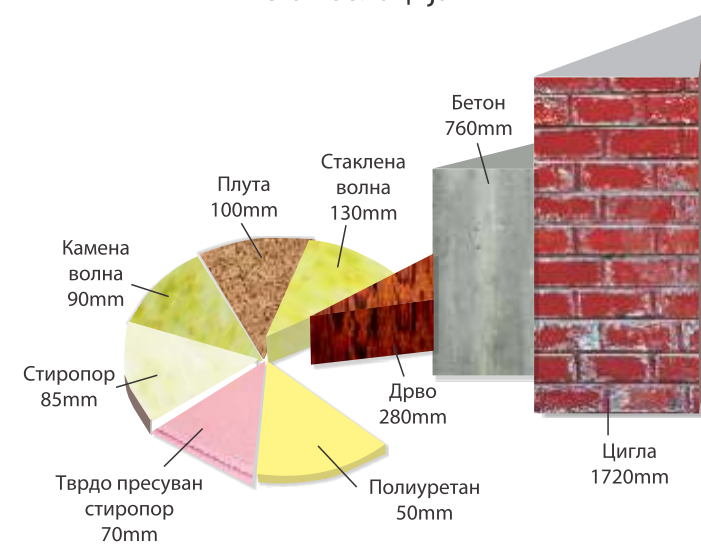
GORENJSKO
FRIGO

Еддаѐт а 2010/2011

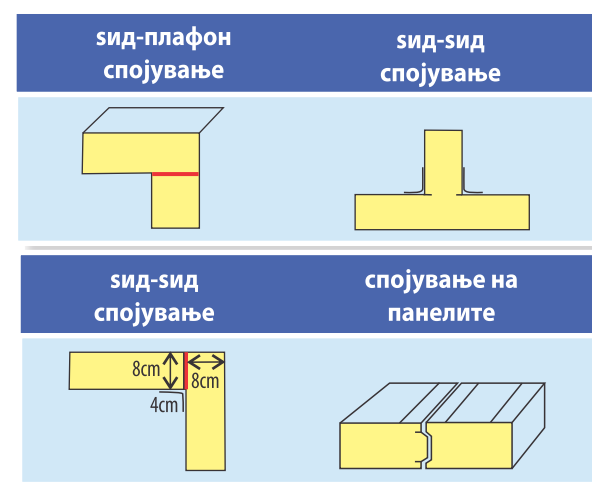
Разладните системи се составени од три елементи: машина, исправач и далечинска електронска табла. Машината е наменета за надворешна инсталација и е составена од компресор со сите негови потребни елементи сместени во галванизирани челична кутија која е опремена со вградена електрична табла. Исправувачот е наменет за внатрешна инсталација во комората и е изработен од материјал кој ги исполнува условите за употреба во прехранбената индустрија. Далечинската електрична табла се поставува на видно место на комората за да овозможи лесно следење на температурата во комората.



Материјали кои со различни дебелини обезбедуваат иста изолација



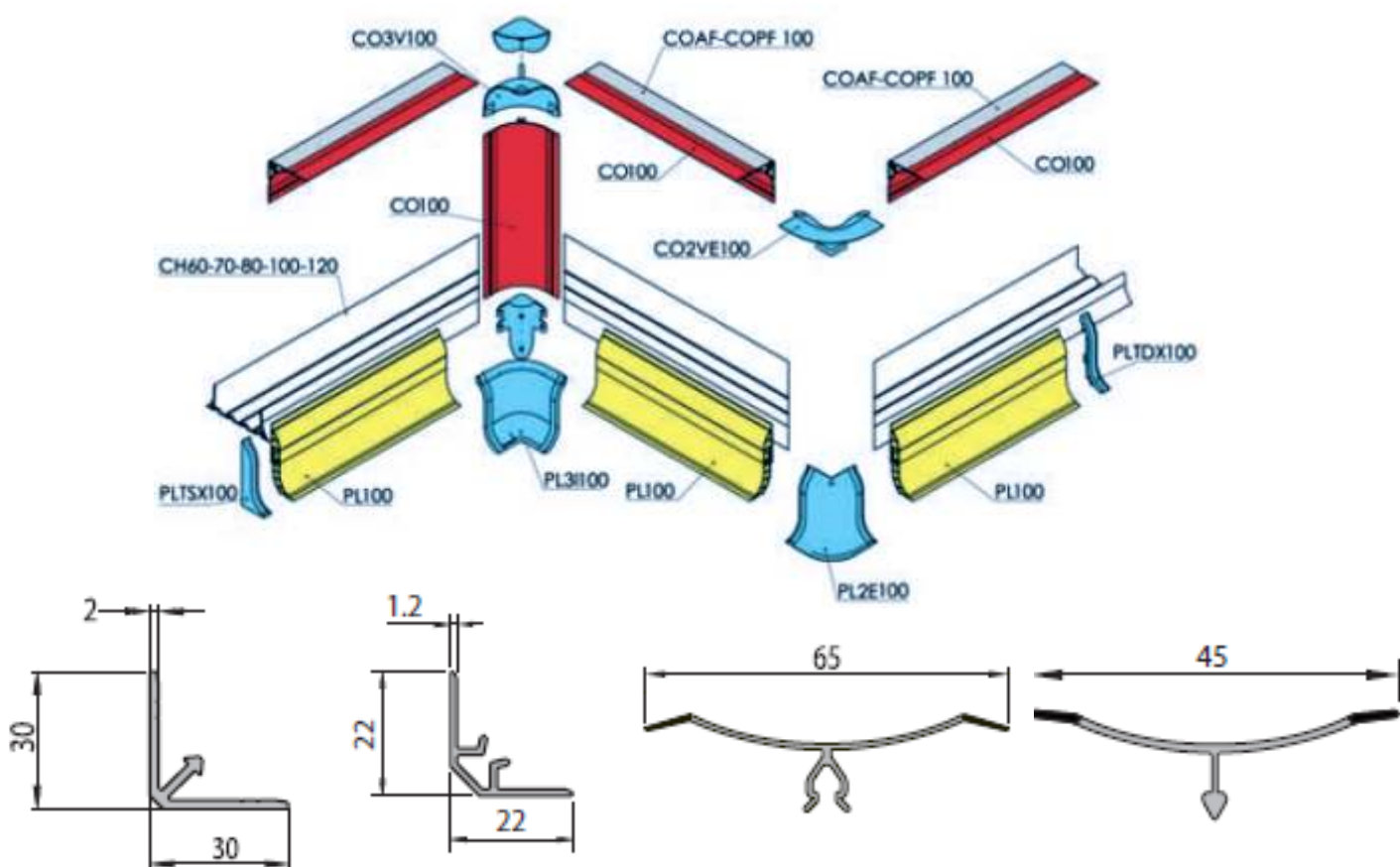
Детален приказ на спојување на панели



Температура	Дебелина	Топлинска пермеабилна отпорност (m ² K/W)	Топлински коефициент (W/m ² K)	Тежина на панелот kg/m ²	Панел
+5°C +10°C	60mm	2.36	0.39	11.65	
+4°C -5°C	80mm	3.16	0.30	12.44	
-6°C -12°C	100mm	3.96	0.24	13.32	
-13°C -20°C	120mm	4.76	0.20	14.42	
-21°C -30°C	150mm	5.96	0.16	15.23	
-30°C -35°C	180mm	7.16	0.14	16.04	
-31°C -42°C	200mm	7.96	0.12	17.20	

МПМ Стандарден систем

Овој систем се користи како основен хигиенски агол со ПВЦ или алуминиумски материјали. Системот има фини завршници со кои се прицврстува према сидот со што се обезбедува максимална хигиена. Овој систем може да се користи и со подножја.



Индустријски врати

Разладни комори